

VIGAS -H- PORTACANALÓN

Fotografía.



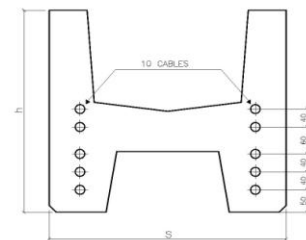
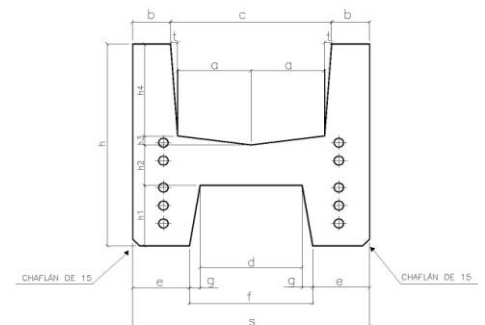
Elementos constructivos utilizados para colocación de canalones donde se recogen aguas pluviales. Son de hormigón pretensado.

Altura 0,45m y ancho 0,50m. Acabado en color liso gris

Transporte y colocación con ayuda de grúa automóvil para montaje y apeos necesarios.

Acabado en color liso gris

Según EHE. Medición según desarrollo real de vigas.



	mm		mm
a	155	s	500
b	80	h	450
c	340	f	260
e	120	g	22,5
t	15	h3	20
h1	135	h4	205
h2	90		

AREA SECCIÓN = 0,13 m²

Más información visitando la página WWW.PANELNOR.COM